

Клапаны воздушные применяются для плавного регулирования расхода воздуха в системах вентиляции и кондиционирования воздуха. Клапаны воздушные предназначены для пропуска воздуха или невзрывоопасных смесей воздуха, не содержащих липких и волокнистых веществ и с температурой от -40°C до $+70^{\circ}\text{C}$. Клапаны воздушные предназначены для работы при перепаде давления до 1 800 Па без деформации при длине створок 1 м.

Максимально допустимая скорость воздушного потока 15 м/с.

Клапан воздушный состоит из алюминиевого корпуса, алюминиевых поворотных лопаток, уплотнений, шестерен и привода (ручного или электрического).

Корпус и поворотные лопатки изготовлены из анодированного алюминиевого профиля, уплотнение из профильной резины, шестерни и опорные втулки изготовлены из нейлона.

Уплотнение лопаток в стыке предусмотрено профилированной резиной, заделанной в лопатку. Торцевое уплотнение лопаток с корпусом предусмотрено лабиринтным упором.

Крепёжные отверстия выполняются при монтаже клапана по отверстиям ответных фланцев.

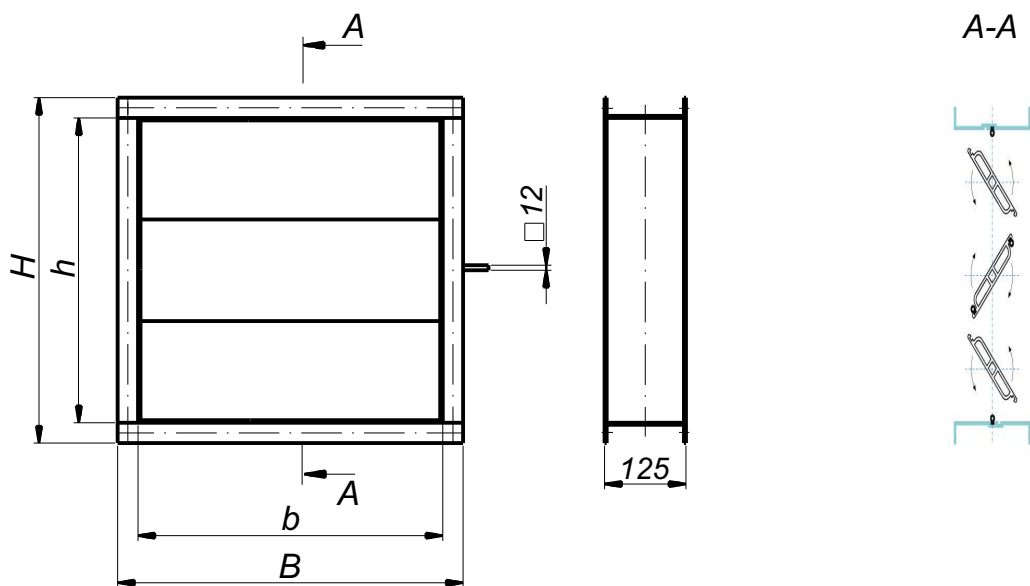
В связи с тем, что лопатки пустотелые и их примыкание между собой и корпусом плотное и выполнено из неметаллических материалов, то клапан можно отнести к незамерзающим и не требующим обогрева при использовании в Белоруссии и средней полосе России.

Клапаны могут оснащаться ручным или электрическим приводом для плавного или двухпозиционного регулирования (открыто-закрыто). Крепление ручного или электрического привода к корпусу осуществляется на специальной планке, поставляемой с приводом.

Габаритные, присоединительные размеры и массы клапанов воздушных приведены в таблице.

Клапаны изготавливаются двух типов:

- ✓ КВр - клапан воздушный с ручным приводом;
- ✓ КВэ - клапан воздушный с электрическим приводом.



Габаритные и присоединительные размеры клапанов КВ:

Тип	Размеры, мм				Тип привода	Масса без привода, кг
	B	H	b	h		
КВ 400x200	470	261	400	211	LM (LM24(-S), LM24, LM230)	2,75
КВ 400x400	470	461	400	411		4,56
КВ 500x300	570	361	500	311		4,16
КВ 500x400	570	461	500	411		5,18
КВ 500x500	570	561	500	511		6,2
КВ 500x600	570	662	500	612		7,22
КВ 600x400	670	461	600	411		5,8
КВ 600x500	670	561	600	511		6,92
КВ 600x600	670	662	600	612		8,04
КВ 800x400	870	461	800	411		7,04
КВ 800x500	870	561	800	511		8,36
КВ 800x600	870	662	800	612		9,68
КВ 800x800	870	862	800	812		12,32
КВ 1000x500	1070	561	1000	511		9,8
КВ 1000x600	1070	662	1000	612		11,32
КВ 1000x800	1070	862	1000	812		14,36
КВ 1000x1000	1070	1062	1000	1012	17,4	
КВ 1000x1500	1070	1562	1000	1512	25,0	
КВ 1000x1900	1070	1962	1000	1912	31,08	
КВ 1000x2400	1080	2492	1000	2412	38,68	
КВ 1200x600	1270	662	1200	612	12,96	
КВ 1200x800	1270	862	1200	812	16,4	
КВ 1200x1000	1270	1062	1200	1012	19,84	
КВ 1200x1200	1270	1262	1200	1212	23,28	
КВ 1400x600	1470	662	1400	612	14,6	
КВ 1400x800	1470	862	1400	812	18,44	
КВ 1400x1000	1470	1062	1400	1012	22,28	
КВ 1400x1500	1480	1592	1400	1512	31,88	
КВ 1400x1900	1480	1992	1400	1912	39,56	
КВ 1400x2400	1480	2492	1400	2412	49,16	
КВ 1600x1200	1680	1292	1600	1212	33,76	
КВ 1600x1600	1680	1692	1600	1612	43,84	
КВ 1800x1600	1880	1692	1800	1612	47,48	
КВ 2000x1600	2080	1692	2000	1612	51,12	
КВ 2000x2000	2080	2092	2000	2012	GM (GM24)	62,8

При специальном заказе могут комплектоваться и другими приводами производства фирмы BELIMO (Швейцария), а также приводами других фирм, по согласованию с производителем при заказе клапана воздушного.

Электрические схемы соединения приложены к паспортам электроприводов.

По специальному заказу Заказчика могут быть изготовлены клапаны других размеров.

Клапаны воздушные КВ соответствуют лучшим зарубежным образцам.

Примеры заказа клапанов:



- КВэ 600x600 с приводом LM230 (клапан воздушный размером 600x600 с электроприводом LM230);
- КВр 600x600 (клапан воздушный размером 600x600 с ручным приводом).